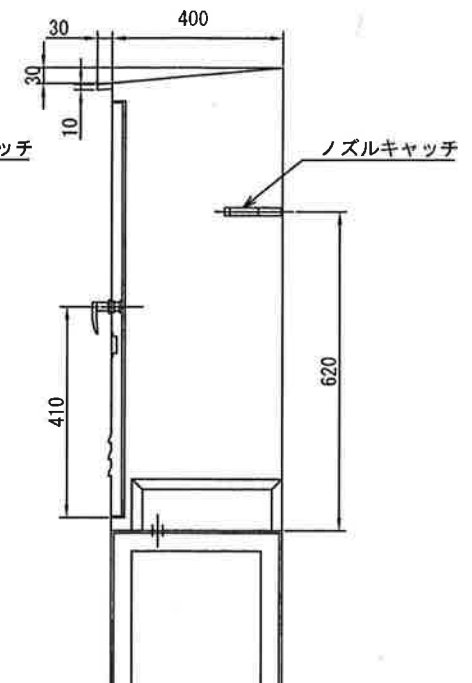
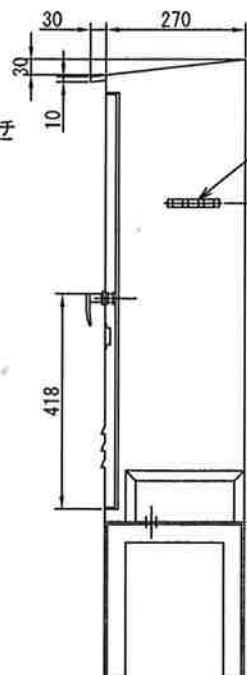
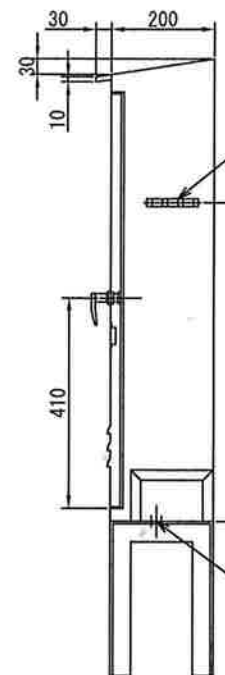
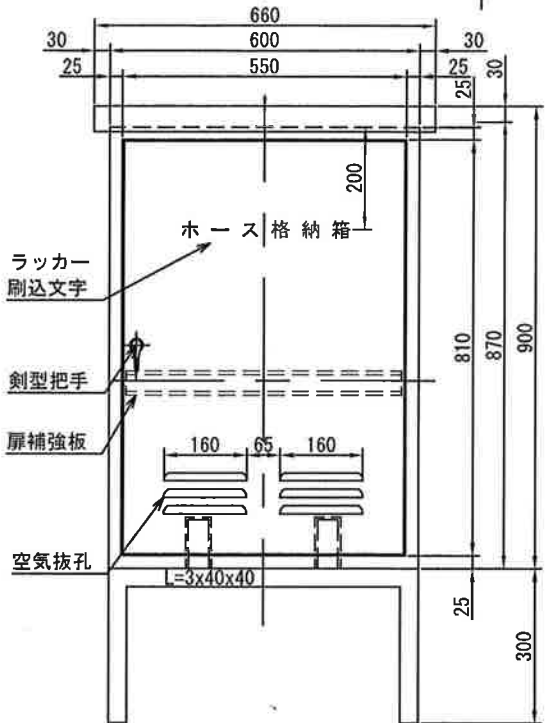


	65x20m	高さ	幅	奥行
H-1	1本入	900	600	200
H-2	2本入	900	600	270
H-3	3本入	900	600	400



格納品 : 65X20m ホース金具付
 65Xφ19 町野式ノズル
 箱材 : 1.2t ステンレス鋼板
 塗装 : 粉体塗装

変更日 変更理由 変更者

指示なき角は、糸面取りの事 (C0.2)

設計 製図 検図 検認

km

材質

第3角法

仕上記号

尺度 1/10

表面処理

日付 09 9 12

名称

ホース格納箱 (SUS)

株式会社岩崎製作所