

LEDサンサンライトの取扱説明書 120W



お買いいただき、誠にありがとうございます。
ご使用前に、この説明書をよくお読みいただき、安全にお使いください。
また、お読みになった後は、いつでも見えるところに必ず保管してください。

主な特徴

- LED 投光器で省エネライト
- 三脚と組み合わせて防災最適
- 発光角度 360°
- IP54 防塵・防滴対応

仕様

本体

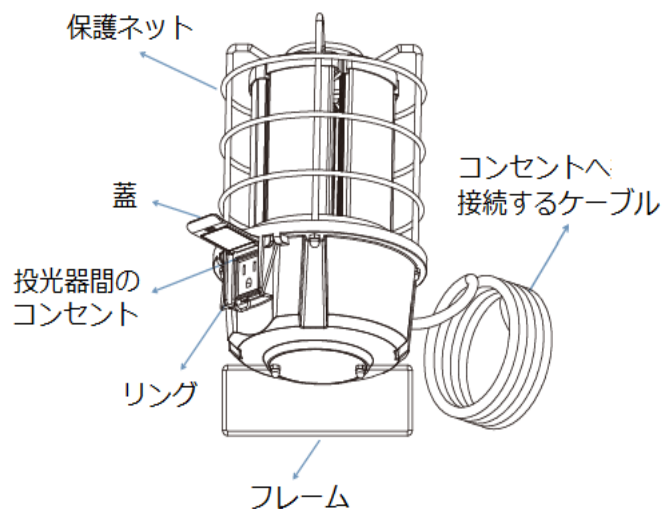
- 品名 LED サンサンライト
- 品番 GD-SL120-A0
- 電力 120W
- 入力 AC100V 50/60Hz
- ケーブル線 3m (VCT1.25mm²)
(2P・接地 2P 兼用プラグ付)
- 連結台数 7台
- 色温度 6000K
- 照射角度 360°
- 全光束 10800lm
- LED 寿命 30,000 時間
- 使用温度 -30~50°C
- 寸法 φ176mm×370mm
- 重量 約 2800g
- 防水レベル IP54

三脚架

- 寸法 1480mm
- 重量 約 2540g

バッグ

- 本体と三脚専用収納袋



保証書

この保証書は本書記載内容で無料修理を行うことをお約束するものです。
万一、正常なお取り扱いで故障が生じた場合は、本保証書と商品をご提示の上、
お買い上げの販売店、または弊社まで修理をご依頼ください。

品名	LED サンサンライト	型番	GD-SL120-A0
保証期間	お買い上げ日より一年間	ご購入日	年 月 日
お客様	ご氏名	お電話	() -
	ご住所		
販売店名・住所・電話			

保証期間内でも次のような場合は有料修理となります。ご了承ください。

- 取り扱いの不注意、および間違った使用による故障。
- 不当な修理、改造による故障。
- 天災地変による故障。

<発売元>

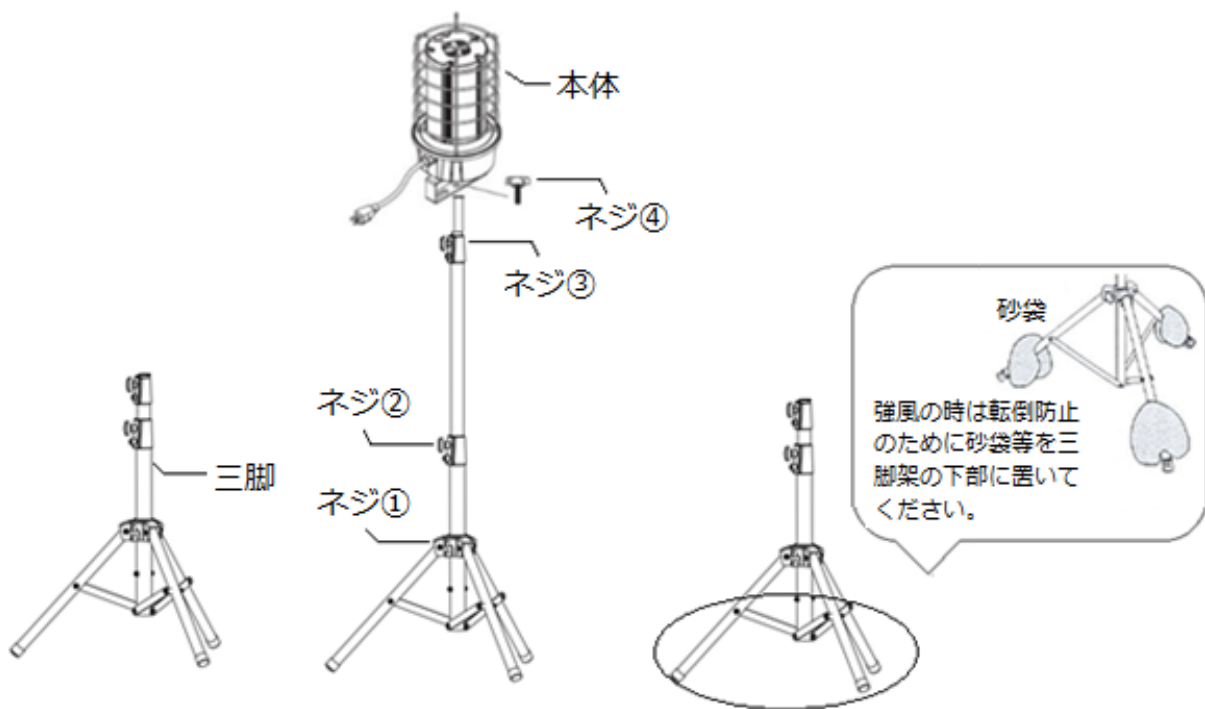
NEXcell 株式会社ネクセル
〒916-0037 福井県鯖江市上河端町 36-4-3
TEL 0778-29-3039 FAX 0778-29-3009
E-mail info@nexcell.co.jp
<http://nexcell.co.jp>

投光器 使用方法

NEXcell

1. 三脚を取り出し、ネジ①を回して脚を広げて固定させます。
2. ネジ②とネジ③を緩めて高さを調整しそれぞれのネジを締めます。
3. ネジ④を回しながら外し本体を三脚に取り付けネジ④でしっかり止めます。
4. ケーブルのソケットを電源コンセントに差し込むとLED 投光器が点灯します。

投光器本体のソケット間では最大7台が接続できます。



注意:安全にご使用頂く為、本体と合わせて170CM以内でのご使用をおすすめします。

注意事項

- ① 転倒防止のために三脚の下部に砂袋等を置いてください。
- ② ライトを連結して使用する際は屋外での使用は避けてください。
- ③ 別の投光器と接続しない場合はコンセントの蓋を閉めてください。
- ④ 目に悪影響を与えますので光源を直視しないでください。
- ⑤ 乳幼児の手の届かないところで使用・保管してください。
- ⑥ 湿気の多い場所での使用・保管は避けてください。
- ⑦ 火元に決して近づけないでください。
- ⑧ 分解・改造等をせず丁寧に请使用ください。故障等の原因となります。
異常が起きた場合は使用を中止しお買上販売店にご連絡ください。